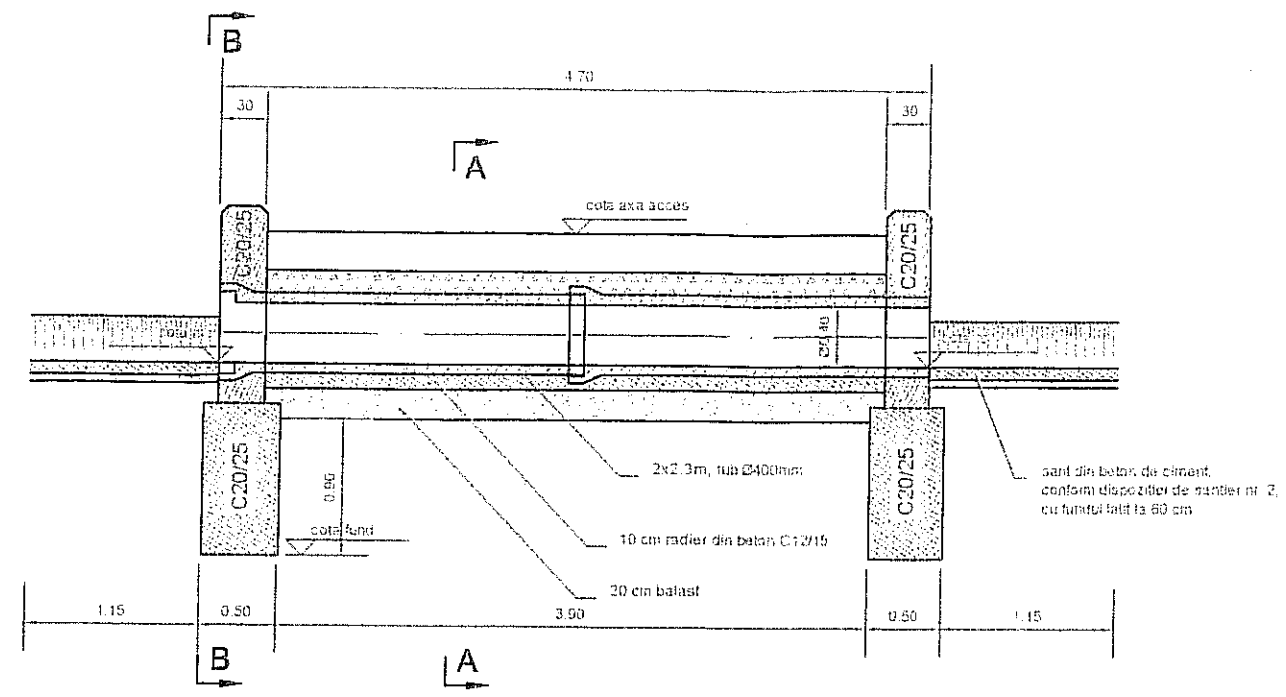
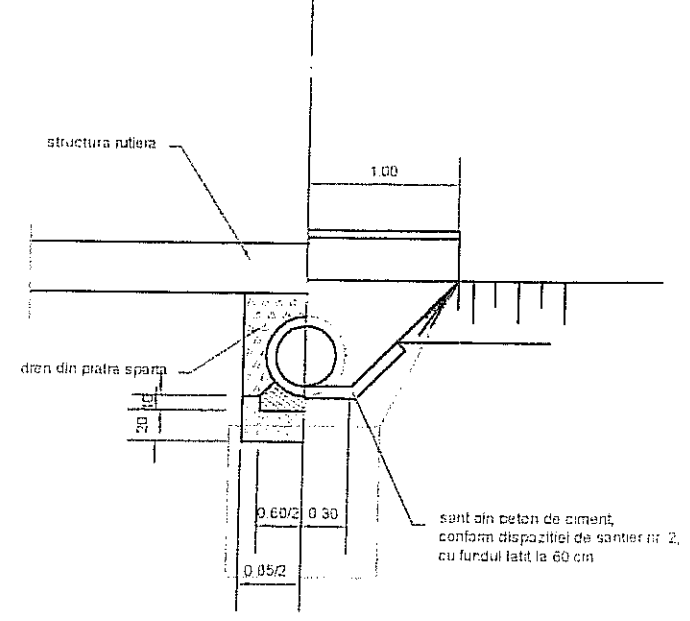


anexa 2

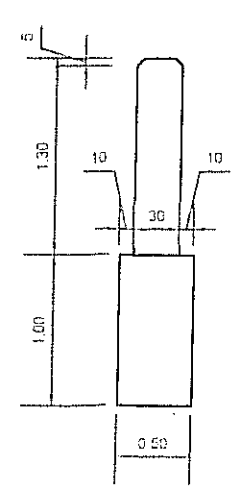
sectiune longitudinala prin acces



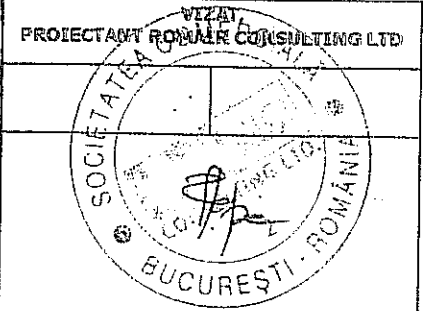
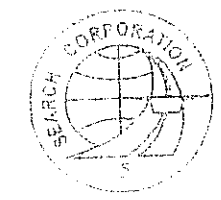
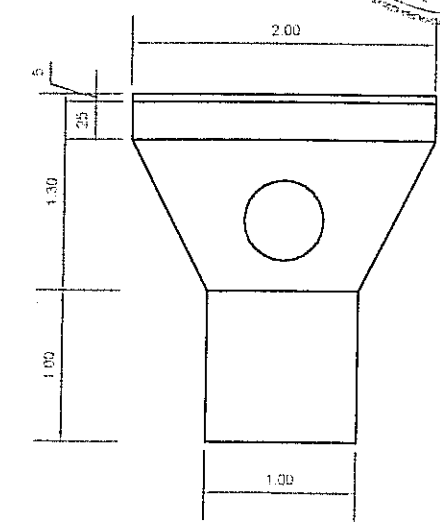
sectiune transversala A-A



vedere laterala B-B



timpan



NOTE	
BENEFICIAR: <b>CONSILIUL JUDEȚEAN TIMIS</b>	
ASIST. TEHN.: <b>SEARCH CORPORATION</b> PLANNERS - ENGINEERS - CONSULTANTS FILIALA TIMISOARA 300595 Timisoara str. Petre Ramonescu nr. 2a tel./fax : 0259 492883	
<b>REABILITARE DJ682 LIMITA JUDEȚ ARAD-PERIAM-SARAVALE-SANICOLAU MARE, KM 129+200 - KM 153+200, L=24,00 KM</b>	
ASISTENTA TEHNICA	
SECTIUNE - DRUMURI	
PODET Ø400 LA ACCESELE LA CASE ANEXA LA DISPOZITIA DE SANTIER NR. 3	
Ing. Dorin NITA	<i>[Signature]</i>
Ing. Sebastian GRUIA	<i>[Signature]</i>
Contract Nr. 9151	Revizia Nr.: 1
Data: aprilie 2010	Scara: 1:50
Cod desen: 9151 - DRU - PODET	